

حل الموضوع 05

1. موجات الراديو :

1.1. في أي مجال A أو B يجب وضع الأشعة الضوئية المرئية ؟

$$1.2. \lambda = \frac{c}{f} \Rightarrow f = \frac{c}{\lambda} \Rightarrow f = \frac{3.10^8}{9} = 3,3.10^7 \text{ Hz}$$

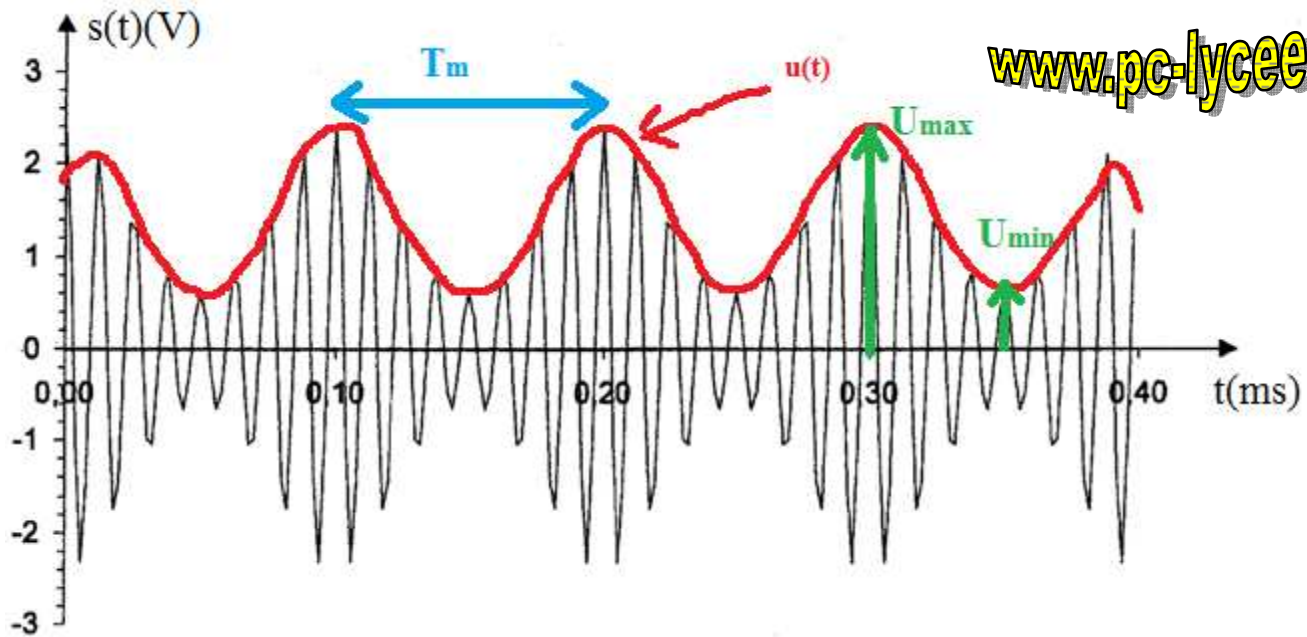
2. إرسال موجات الراديو :

2.1. يمثل التوتر $v(t)$ الموجة الحاملة و يمثل التوتر $u(t)$ الموجة المضمّنة. المقدار V_m يسمى وسع الموجة الحاملة.

2.2. التوتر المستمر U_0 يمكن من رفع كل قيم التوتر $u(t)$ فوق الصفر .

3.

3.1. تمثيل شكل الموجة المضمّنة :



3.2. من المبيان $s(t)$ ، نستخرج دور الإشارة المضمّنة T_m : $T_m = 0,10ms$

$$\text{نستنتج ترددتها } f : f = \frac{1}{T_m} \Rightarrow f = \frac{1}{10.10^{-3}} \Rightarrow f = 100Hz$$

3.3. مبيانيا : $U_{max} = 2,4V$ و $U_{min} = 0,6V$

$$\text{نستنتج قيمة } m : m = \frac{U_{max} - U_{min}}{U_{max} + U_{min}} = \frac{2,4 - 0,6}{2,4 + 0,6} \Rightarrow m = 0,6$$

3.4. $m < 1$ نستنتج أن التضمين جيد .

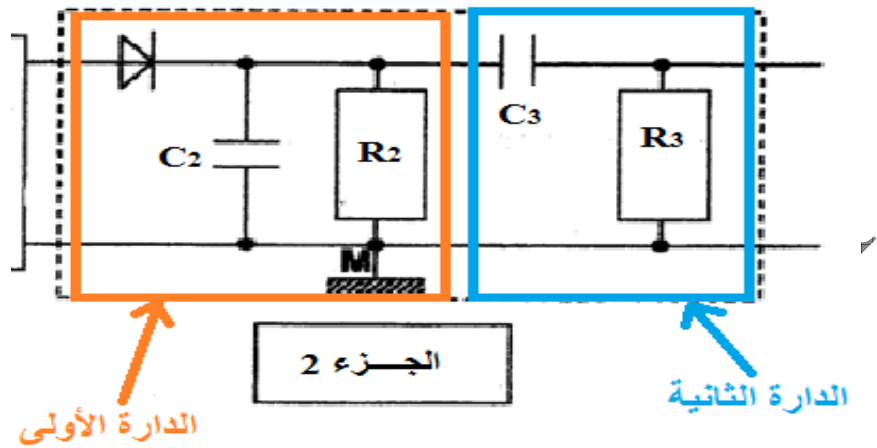
4. لكي يتمكن الهوائي من إرسال موجة ما ، يجب أن يكون طوله الدنوي مساويا لطول الموجة : $L = \frac{\lambda}{4}$. أي أن $\lambda = 4L$.

عدديا : $L = 1296m$. أي أن هذا الهوائي يمكنه أن يرسل الموجات بين $1052m$ و $1296m$ فقط .

5.1 الهوائي يستقبل كل الموجات التي تصل إليه، دور الجزء الأول من التركيب هو انتقاء، من بين هذه الموجات، الموجة المضمّنة المراد إزالة تضمينها، الموجة المنتقاة هي تلك التي لها نفس التردد الخاص للدارة (L,C).

5.2

Mohammed Sobhi



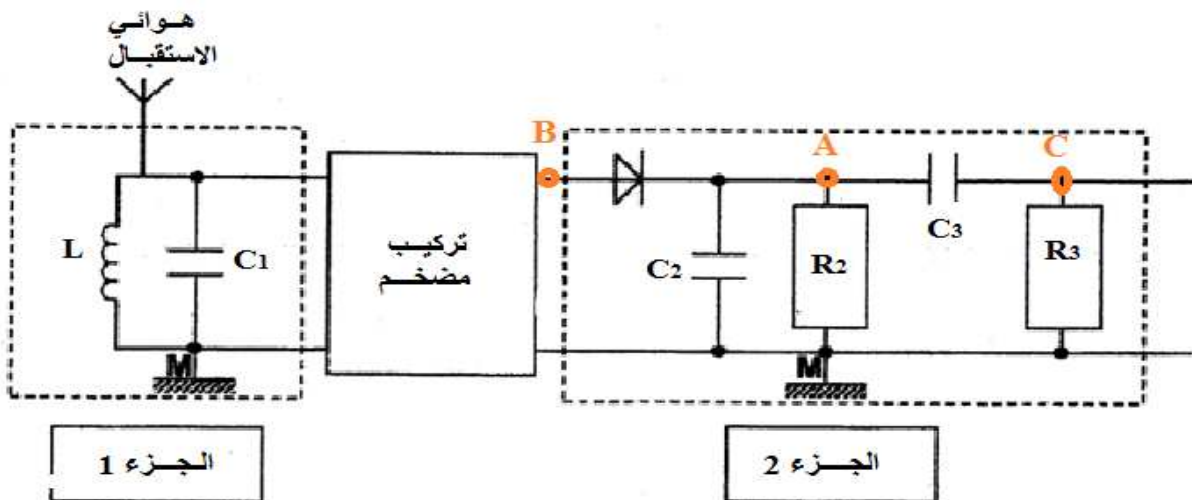
الدارة الأولى (الصمام و C_2 و R_2) في الجزء الثاني تلعب دور كاشف الغلاف للتوتر المضمّن $s(t)$. عندما يكون الصمام مارا، يلعب دور قاطع تيار مغلق. المكثف C_2 يُشحن ويكون للتوتر U_{C_2} بين قطبي C_2 نفس تغيرات التوتر المضمّن. عندما يتناقص التوتر المضمّن، يصبح الصمام حاجزا ويتم تفريغ المكثف C_2 عبر المقاومة R_2 . ويستمر هذا التفريغ حتى يصبح التوتر المضمّن مساويا للتوتر U_{C_2} بين قطبي C_2 ، فيصبح الصمام مارا ويتم إعادة العملية مرة أخرى، وهكذا دواليك، بهذه الطريقة، يُمكن التركيب من إزالة الموجة الحاملة.

الدارة الثانية من الجزء الثاني (C_3 ; R_3)، تمكن من إزالة التوتر U_0 ، لأن المكثف يُشحن ويصبح قاطعا للتيار في الدارة، ولا يسمح إلا بمرور التوتر المتناوب أي التوتر المضمّن $u(t)$.

5.3. يمثل التوتر u_{BM} الموجة المضمّنة B. يجب أن تكون مباشرة بعد دارة الانتقاء (L,C₁).

يمثل التوتر u_{AM} الموجة المحصل عليها بعد دارة كشف الغلاف. إذن بين B و M يوجد المكثف C_2 أو المقاومة R_2 .

يمثل التوتر u_{CM} الموجة المضمّنة C. يجب أن تكون بين C و M



www.pc-lycee.com