

# الامتحان الوطني الموحد للبكالوريا

الدورة العادية 2016

-الموضوع -

NS 27

ⵜⴰⵎⴰⵔⴰⵏⵜ ⵏ ⵍⵎⴰⵔⴰⵏⵜ  
ⵜⴰⵍⴰⵎⴰⵏⵜ ⵏ ⵍⵎⴰⵔⴰⵏⵜ  
ⵏ ⵍⵎⴰⵔⴰⵏⵜ



المملكة المغربية  
وزارة التربية الوطنية  
والتكوين المهني

المركز الوطني للتقويم  
والامتحانات والتوجيه



3	مدة الإنجاز	الفيزياء والكيمياء	المادة
5	المعامل	شعبة العلوم التجريبية مسلك علوم الحياة والأرض ومسلك العلوم الزراعية وشعبة العلوم والتكنولوجيات بمسلكها	الشعبة أو المسلك

[www.9alami.info](http://www.9alami.info)

◀ يسمح باستعمال الآلة الحاسبة العلمية غير القابلة للبرمجة  
◀ تعطى التعابير الحرفية قبل إنجاز التطبيقات العددية

يتضمن موضوع الامتحان أربعة تمارين: تمرين في الكيمياء وثلاثة تمارين في الفيزياء

● الكيمياء: استعمالات حمض البنزويك (7 نقط)

● الفيزياء: (13 نقطة)

○ التمرين 1: تطبيقات الإشعاع النووي في الطب (2.5 نقط)

○ التمرين 2: استجابة ثنائي القطب (5 نقط)

○ التمرين 3: حركة جسم صلب خاضع لقوى ( ثابتة - متغيرة ) (5.5 نقط)

**الموضوع**

**التنقيط**

**الكيمياء (7 نقط): استعمالات حمض البنزويك**

يستعمل حمض البنزويك  $C_6H_5 - COOH$  في عدة منتجات صيدلانية، كما يستغل كمادة حافظة في بعض المواد الغذائية مثل عصير الفواكه والمشروبات الغازية غير الكحولية، ويعرف بالرمز (E210)، ويوظف كذلك في تصنيع بعض الإسترات المستعملة في العطور.  
حمض البنزويك الخالص عبارة عن بلورات بيضاء يمكن تحضيره في المختبر وفق بروتوكول تجريبي معين.

يهتم الجزء الأول من هذا التمرين بتحديد النسبة المئوية لحمض البنزويك الخالص الموجود في عينة محضرة من طرف كيميائي في المختبر، أما الجزء الثاني فيهتم بتحضير إستر انطلاقا من حمض البنزويك.

**معطيات:**

$$K_A(C_6H_5 - COOH(aq) / C_6H_5 - COO^-(aq)) = 6,31 \cdot 10^{-5}$$

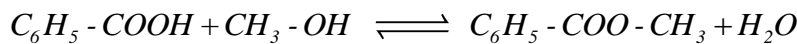
$$M(C_6H_5CO_2H) = 122 \text{ g} \cdot \text{mol}^{-1}$$

**الجزء الأول: تحديد النسبة المئوية لحمض البنزويك الخالص الموجود في عينة من البلورات المحضرة**  
قام كيميائي بتحضير كمية من بلورات حمض البنزويك في المختبر كتلتها  $m_0 = 244 \text{ mg}$ . بعد إذابتها كليا في الماء المقطر، حصل على محلول مائي ( $S_0$ ) حجمه  $V_0 = 100 \text{ mL}$  وله  $pH \approx 2,95$ .

1. **0,5** أكتب المعادلة الكيميائية المنمذجة للتحويل الحاصل بين حمض البنزويك  $C_6H_5 - COOH(aq)$  والماء.
2. **0,25** أحسب قيمة  $pK_A$  للمزدوجة  $C_6H_5 - COOH(aq) / C_6H_5 - COO^-(aq)$ .
3. **0,5** حدد، معلا جوابك، النوع المهيمن للمزدوجة  $C_6H_5 - COOH(aq) / C_6H_5 - COO^-(aq)$  في المحلول ( $S_0$ ).
4. **0,5** لمعرفة قيمة الكتلة  $m$  للحمض الخالص الموجود في البلورات المحضرة، قام الكيميائي بمعايرة الحجم  $V_A = 10,0 \text{ mL}$  من المحلول ( $S_0$ ) بواسطة محلول مائي لهيدروكسيد الصوديوم  $Na^+(aq) + HO^-(aq)$  تركيزه المولي  $C_B = 1,0 \cdot 10^{-2} \text{ mol} \cdot L^{-1}$ . الحجم المضاف عند التكافؤ هو  $V_{B,E} = 18,0 \text{ mL}$ .
- 1.4 **0,5** أكتب معادلة التفاعل الحاصل بين حمض البنزويك  $C_6H_5 - COOH(aq)$  وأيونات الهيدروكسيد  $HO^-(aq)$  والذي نعتبره كليا.
- 2.4 **0,5** أحسب قيمة  $C_A$  التركيز المولي للمحلول المحضر ( $S_0$ ).
- 3.4 **0,5** استنتج قيمة  $m$  كتلة حمض البنزويك الخالص الموجود في المحلول ( $S_0$ ) ذي الحجم  $V_0$ .
- 4.4 **0,5** حدد قيمة النسبة المئوية  $p$  لحمض البنزويك الخالص الموجود في البلورات المحضرة من طرف الكيميائي.

**الجزء الثاني: تحضير إستر انطلاقا من حمض البنزويك**

يُستعمل حمض البنزويك في تحضير إسترات لها رائحة عطر مميزة من بينها بنزوات المثيل  $C_6H_5 - COO - CH_3$  المُصنع عن طريق تفاعل الأسترة بين حمض البنزويك والميثانول، وبوجود حمض الكبريتيك وفق المعادلة الآتية:



ننجز أسترة خليط متساوي المولات يتكون من  $n = 0,3 \text{ mol}$  من حمض البنزويك و  $n = 0,3 \text{ mol}$  من الميثانول. ثابتة التوازن  $K$  المقرونة بمعادلة تفاعل الأسترة هي  $K = 4$ .

1. **0,25** أذكر دور حمض الكبريتيك في هذا التفاعل.
2. **1** أنشئ الجدول الوصفي لتقدم تفاعل الأسترة.
3. **0,75** بين أن تعبير  $x_{eq}$  تقدم التفاعل عند التوازن يكتب:  $x_{eq} = \frac{n \cdot \sqrt{K}}{(1 + \sqrt{K})}$ .
4. **0,5** حدد تركيب الخليط عند حالة توازن المجموعة الكيميائية.
5. **0,5** أحسب قيمة  $r$  مردود التفاعل.

0,75

6. نضيف كمية من حمض البنزويك إلى المجموعة الكيميائية الموجودة في حالة التوازن. أجب بصحيح أو خطأ عن كل من الاقتراحات أ وب وج.

أ	ينتقل توازن المجموعة الكيميائية في المنحى المباشر
ب	يزداد مردود هذا التفاعل
ج	تزداد قيمة ثابتة التوازن $K$

### الفيزياء (13 نقطة)

التمرين 1 (2.5 نقط): تطبيقات الإشعاع النووي في الطب  
توظف الأنشطة الإشعاعية في مجالات عدة منها الطب، حيث يمكن تشخيص مرض بطريقة التصوير الطبي باستعمال مواد إشعاعية النشاط مثل الفلوروزي أوكسي غليكوز ( $^{18}\text{F}$  fluorodéoxyglucose) الذي يرمز له للتبسيط بالرمز FDG والمتضمن لنواة الفلور  $^{18}\text{F}$  الإشعاعية النشاط.  
بعد إنجاز حقن وريدي لمريض بواسطة FDG يمكن تتبع الإشعاعات المنبعثة بواسطة كاميرات خاصة.  
معطيات:

النواة	$^{14}_7\text{N}$	$^{18}_8\text{O}$	$^{18}_9\text{F}$	$^{18}_{10}\text{Ne}$
طاقة الربط بالنسبة لنوية $\frac{E_L}{A}$ (MeV / nucléon)	7,473	7,765	6,629	7,338
عمر النصف للفلور $^{18}_9\text{F}$ : $t_{1/2} = 110 \text{ min}$				

1. تفتت نواة الفلور  $^{18}_9\text{F}$

الفلور  $^{18}_9\text{F}$  إشعاعي النشاط  $\beta^+$ .

1.1. أكتب معادلة تفتت نواة الفلور  $^{18}_9\text{F}$  ، محددًا النواة المتولدة.

2.1. أنقل على ورقة تحريك رقم السؤال وأكتب الحرف الموافق للاقتراح الوحيد الصحيح من بين ما يلي:

أ	تتكون نواة الفلور $^{18}_9\text{F}$ من 18 نوترونا و 9 بروتونا
ب	كتلة نواة الفلور $^{18}_9\text{F}$ أصغر من مجموع كتل نوياتها
ج	يعبر عن طاقة الربط لنواة بالوحدة (MeV / nucléon)
د	يعبر عن ثابتة النشاط الإشعاعي بالعلاقة: $\lambda = t_{1/2} \cdot \ln 2$

3.1. حدد، معلا جوابك، النواة الأكثر استقرارا من بين:  $^{18}_{10}\text{Ne}$  ؛  $^{18}_8\text{O}$  ؛  $^{14}_7\text{N}$

2. حقن مريض بواسطة FDG

لإنجاز تصوير طبي بالنسبة لمريض، ينبغي حقنه بحقنة من FDG نشاطها الإشعاعي  $a = 5,0 \cdot 10^8 \text{ Bq}$ .  
تم تحضير حقنة من FDG في جناح الطب النووي من مستشفى على الساعة الخامسة صباحا حيث نشاطها الإشعاعي هو  $a_0$ ، ليتم حقن المريض بها على الساعة العاشرة صباحا من نفس اليوم.  
تحقق أن قيمة  $a_0$  هي  $a_0 = 3,3 \cdot 10^9 \text{ Bq}$ .

التمرين 2 (5 نقط): استجابة ثنائي القطب

أراد أستاذ تحديد قيمة  $C$  سعة مكثف تجريبيا من خلال دراسة شحنه باستعمال مولد مؤمئل للتيار، والتحقق من النتيجة من خلال دراسة استجابة ثنائي القطب RC لرتبة توتر نازلة، قصد استعمال هذا المكثف في الدراسة الطاقية لدارة RLC متوالية.

1. دراسة شحن مكثف باستعمال مولد مؤمئل للتيار

لدراسة شحن مكثف، أنجز الأستاذ التركيب التجريبي الممثل في الشكل (1) (أنظر الصفحة 4/6) والمتكون من:

- مولد مؤمئل للتيار يغذي الدارة بتيار كهربائي شدته ثابتة  $I_0 = 2 \cdot 10^{-5} \text{ A}$ ؛

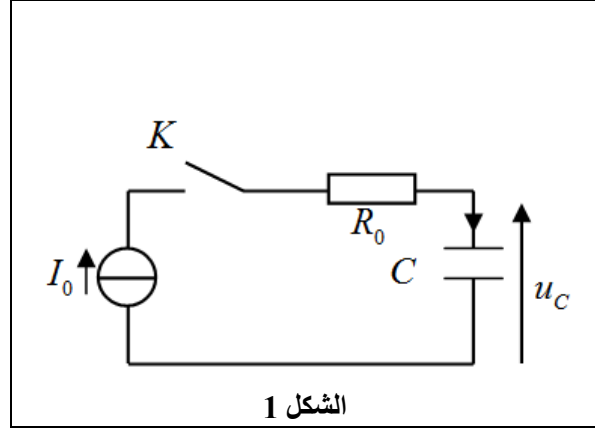
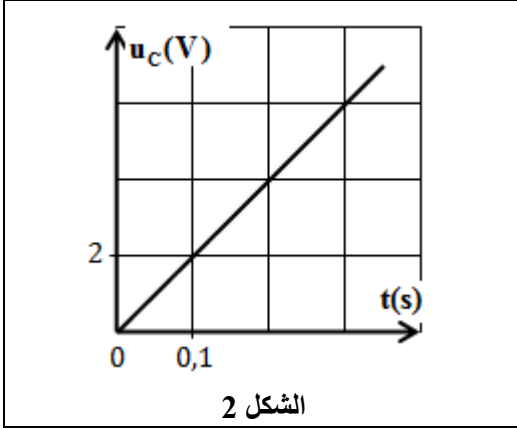
- موصل أومي مقاومته  $R_0$ ؛

www.9alami.info

- مكثف ذي سعة  $C$ ؛

- قاطع التيار  $K$ .

عند اللحظة  $t_0 = 0$ ، أغلق الأستاذ قاطع التيار  $K$ ، وتتبع بواسطة جهاز مناسب تغيرات التوتر  $u_C(t)$  بين مربطي المكثف. يمثل الشكل (2) المنحنى المحصل.



1.1. باستغلال المنحنى أوجد تعبير  $u_C(t)$ .

0,5

2.1. بين أن  $C = 1 \mu F$ .

0,75

2. دراسة استجابة ثنائي القطب RC لرتبة توتر نازلة

للتحقق من قيمة السعة  $C$  السابقة، أنجز الأستاذ التركيب الممثل في الشكل (3) والمتكون من:

- مولد مؤتمل للتوتر قوته الكهرومحرقة  $E$ ؛

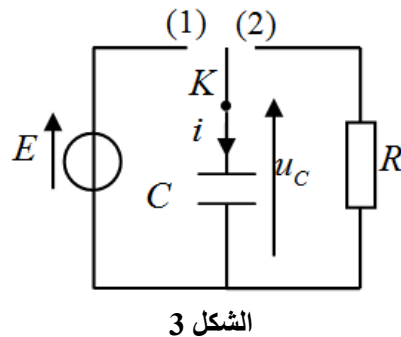
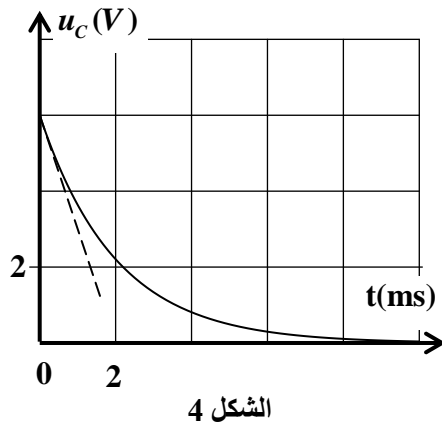
- موصل أومي مقاومته  $R = 2 \cdot 10^3 \Omega$ ؛

- المكثف السابق ذي السعة  $C$ ؛

- قاطع التيار  $K$  ذي موضعين.

قام الأستاذ بشحن المكثف كلياً بوضع قاطع التيار في الموضع (1)، ثم أرجح قاطع التيار إلى الموضع (2) عند اللحظة  $t_0 = 0$ ، وتتبع بواسطة جهاز مناسب تغيرات التوتر  $u_C(t)$  بين مربطي المكثف.

يمثل الشكل (4) المنحنى المحصل.



1.2. أثبت المعادلة التفاضلية التي يحققها التوتر  $u_C(t)$  أثناء تفريغ المكثف.

0,75

2.2. يكتب حل المعادلة التفاضلية على الشكل  $u_C(t) = A \cdot e^{-\frac{t}{\tau}}$ . أوجد تعبير كل من  $A$  و  $\tau$  بدلالة بارامترات الدارة.

1

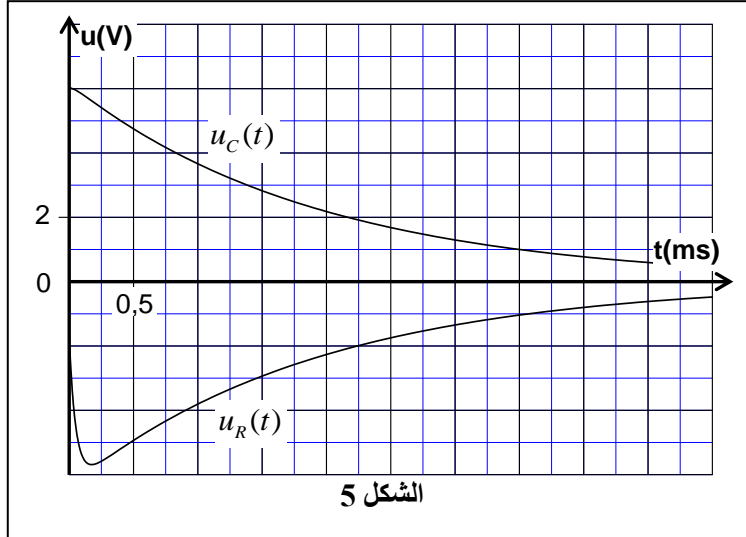
3.2. عين مبيانياً قيمة  $\tau$ . تحقق من قيمة  $C$  المتوصل إليها في السؤال 2.1.

0,5

### 3. الدراسة الطاقية لدارة RLC متوالية

أضاف الأستاذ إلى التركيب الممثل في الشكل (3) على التوالي مع الموصل الأومي وشيعة معامل تحريضها  $L=0,1H$  ومقاومتها مهملة. بعد شحن المكثف من جديد كلياً، أرجح الأستاذ قاطع التيار إلى الموضع (2) عند اللحظة  $t_0=0$ .

يمثل الشكل (5) تغيرات كل من التوتر  $u_C(t)$  بين مربطي المكثف والتوتر  $u_R(t)$  بين مربطي الموصل الأومي.



الشكل 5

1.3. بين أن تعبير الطاقة الكلية للدارة عند لحظة  $t$  يكتب كما يلي:  $\mathcal{E} = \frac{1}{2} C.u_C^2 + \frac{1}{2} \cdot \frac{L}{R^2} .u_R^2$ .

0,5

2.3. حدد قيمة  $\Delta \mathcal{E} = \mathcal{E}_1 - \mathcal{E}_0$ ، تغير الطاقة الكلية للدارة بين اللحظتين  $t_0=0$  و  $t_1=3,5ms$ . أعط تفسيراً لهذه النتيجة.

1

### التمرين 3 (5.5 نقط): حركة جسم صلب خاضع لقوى ( ثابتة - متغيرة)

ترتبط حركات الأجسام الصلبة بنوعية القوى التي تخضع لها والشروط البدئية، حيث تسمح دراسة هذه الحركات بالتنبؤ الزمني لتطور بعض المقادير الفيزيائية المميزة لها.

يهدف هذا التمرين إلى دراسة حركة مركز القصور  $G$  لجسم صلب  $(S)$  في مجال الثقالة المنتظم ودراسة حركة مجموعة متذبذبة { جسم صلب  $(S)$  - نابض } مع تحديد بعض البارامترات المميزة لكل حركة.

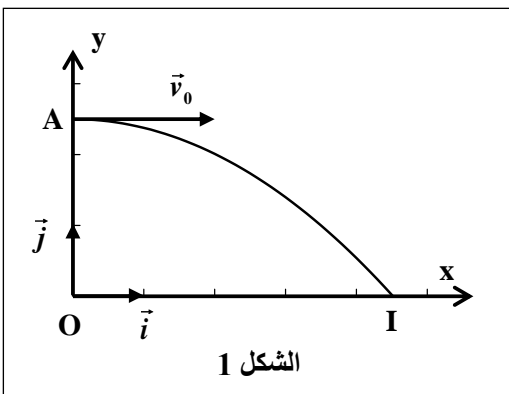
#### 1. دراسة حركة جسم صلب في مجال الثقالة المنتظم

نرسل في اللحظة  $t_0=0$ ، بسرعة بدئية  $\vec{v}_0$  أفقية، جسماً صلباً  $(S)$  ذا أبعاد صغيرة وكتلته  $m$  من نقطة  $A$  توجد على ارتفاع  $h$  من سطح الأرض، فيسقط  $(S)$  على سطح الأرض في الموضع  $I$  (الشكل 1). ندرس حركة  $G$  في المعلم  $(O, \vec{i}, \vec{j})$  المرتبط بالأرض والذي نعتبره غاليلياً.

#### معطيات:

- نهمل جميع الاحتكاكات؛

-  $h=OA=1m$  ؛  $g=9,8m.s^{-2}$



الشكل 1

1.1. بتطبيق القانون الثاني لنيوتن، أوجد التعبير الحرفي للمعادلتين الزميتين  $x(t)$  و  $y(t)$  لحركة  $G$ .

1

2.1. استنتج التعبير الحرفي لمعادلة مسار حركة  $G$ .

0,5

3.1. أحسب قيمة  $t_I$  لحظة وصول الجسم الصلب  $(S)$  إلى سطح الأرض في  $I$ .

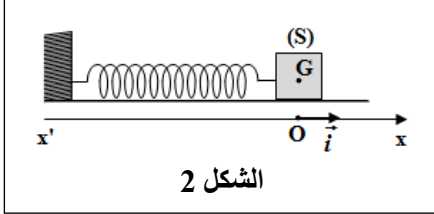
0,5

0,5

4.1. نرسل من جديد، عند اللحظة  $t_0 = 0$ ، الجسم الصلب ( $S$ ) من النقطة  $A$  بسرعة بدئية  $\vec{v}'_0 = 3.\vec{v}_0$ .  
أنقل على ورقة تحريرك رقم السؤال واكتب الحرف الموافق للاقتراح الصحيح:  
قيمة لحظة وصول الجسم الصلب ( $S$ ) إلى سطح الأرض هي:

أ	$t' = 0,25 \text{ s}$	ب	$t' = 0,35 \text{ s}$	ج	$t' = 0,45 \text{ s}$	د	$t' = 0,65 \text{ s}$
---	-----------------------	---	-----------------------	---	-----------------------	---	-----------------------

2. دراسة حركة مجموعة متذبذبة { جسم صلب ( $S$ ) - نابض }



الشكل 2

نثبت الجسم ( $S$ ) السابق بنابض أفقي لفاته غير متصلة وكتلته مهملة وصلابته  $K$ . عند التوازن ينطبق مركز قصور ( $S$ ) مع أصل المعلم  $(O, \vec{i})$  المرتبط بالأرض والذي نعتبره غاليليا (الشكل 2).

نزيح الجسم ( $S$ ) عن موضع توازنه ثم نحرره بدون سرعة بدئية عند اللحظة  $t_0 = 0$ .

**معطيات:**

- نهمل جميع الاحتكاكات؛

- نختار الحالة التي يكون فيها النابض غير مشوه مرجعا لطاقة الوضع المرنة  $E_{pe}$ ، والمستوى الأفقي الذي يشمل  $G$ ، مرجعا لطاقة الوضع الثقالية  $E_{pp}$ .

يمثل منحنى الشكل (3) تغيرات  $E_{pe}$  بدلالة  $x^2$  مربع الأصفول  $x$  لمركز القصور  $G$  في المعلم  $(O, \vec{i})$ .

1.1. اعتمادا على منحنى الشكل (3)، أوجد قيمة كل من:  
أ. الصلابة  $K$ .

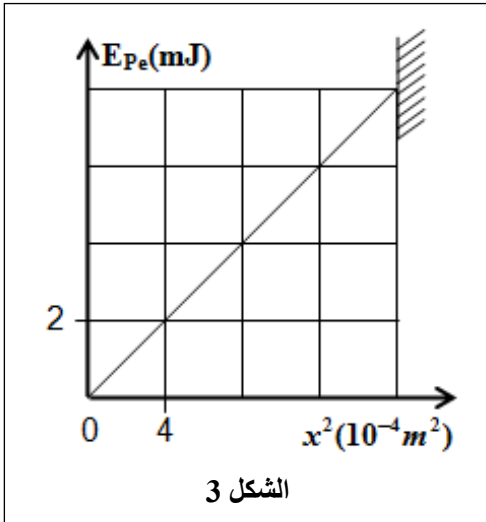
ب. طاقة الوضع المرنة القصوى  $E_{pe_{max}}$ .

ج.  $X_m$  وسع التذبذبات.

2.2. استنتج، معللا جوابك، قيمة  $E_m$  الطاقة الميكانيكية للمجموعة المتذبذبة.

3.2. يمر مركز القصور  $G$  من موضع التوازن في المنحنى الموجب بالسرعة  $v = 0,25 \text{ m.s}^{-1}$ .

بين أن تعبير الدور الخاص للتذبذبات يكتب:  $T_0 = 2\pi \cdot \frac{X_m}{v}$ . أحسب قيمة  $T_0$ .



الشكل 3