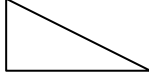
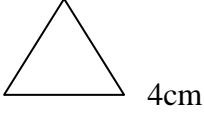
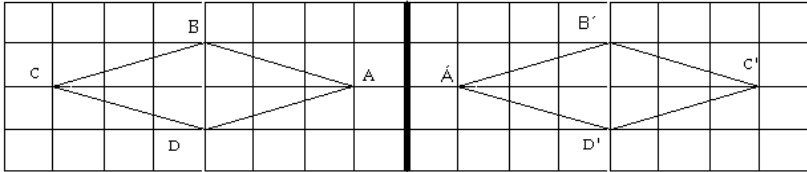


الامتحان الموحد الإقليمي لشهادة الدروس الابتدائية دورة يونيو 2012  
 عناصر الإجابة

المجال الرئيسي 1 : الأنشطة العددية (16ن).

- 1 - رتب تناقصيا الأعداد التالية :  
 2ن  $16 > 15,9 > 15,69 > 15,6 > 135/9$
- 2 - ضع وأنجز ما يلي :  
 2ن  $(18,67 + 9,4) - 13 = 15,07$
- 3 - ضع و أحسب مايلي :  
 2ن  $25,6 \times 3,7 = 94,92$
- 4- احسب الخارج العشري المضبوط :  
 2ن  $57,6 \div 24 = 2,4$
- 5- احسب ما يلي :  
 3ن  $7/4 - 3/9 = 51/36 ; 4/6 + 5/8 = 62/48 ; 9/4 \div 7/6 = 27/14$
- 6- ما المسافة التي تقطعها سيارة تسير بسرعة 80km/h في مدة 3h  
 3ن  $80 \times 3 = 240k$

المجال الرئيسي 2 : الأنشطة الهندسية (11ن).

- 7- انشئ زاوية قائمة.  
 2ن 
- 8- أنشئ مثلثا ABC متساوي الأضلاع قياس ضلعه 4cm  
 2ن 
- 9- الشكلان مماثلان  
 $[ A' B' C' D' ] \equiv [ ABCD ]$
- اكتب اسم كل رأس في الشكل التالي  
 $A \rightarrow \hat{A}$   
 $B \rightarrow B'$   
 $C \rightarrow C'$   
 $D \rightarrow D'$
- 10 - معين قياس قطريه 5cm و 4cm. احسب مساحته  
 4ن  $10cm^2 = (4 \times 5) / 2$  مساحة المعين هي
- 3ن 

المجال الرئيسي 3 : أنشطة القياس (13ن)

- 11 - عبر بالمتر عن القياسات التالية :  
 2,5ن  $2,5 Km = 2500m$  و  $850 mm = 0,850m$
- 12 - عبر بالكيلو غرام عن الكتل التالية :  
 2,5ن  $4,6q = 460Kg$  و  $2500g = 2,5Kg$
- 13 - أتمم مايلي :  
 2,5ن  $3ha = 300a$   
 $7,5 dam^2 = 750m^2$
- 14 - عبر بالوحدات المطلوبة :  
 2,5ن  $4,25 dal = 425L = 425dm^3$
- 15 - أبعاد مسبح على شكل متوازي المستطيلات 4m; 25m; 15m احسب حجمه :  
 3ن  $375m^2 \times 4 = 1500m^3$  مساحه القاعدة  $15 \times 25 = 375m^2$  سعة الحجم