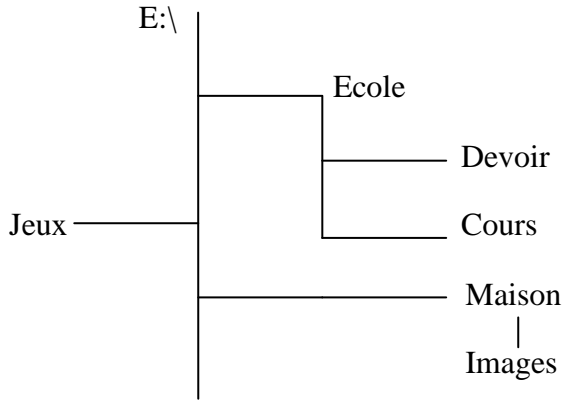


**I. Supposons l'imbrication suivante : (5pts)**



- 1) Que représente cette imbrication ?  
.....
- 2) Quelle est l'unité de cette imbrication ?  
.....
- 3) Donner le chemin de chaque répertoire suivant :  
Devoir : .....  
Jeux : .....
- 4) Citer la commande pour créer le nouveau répertoire lettre dans le répertoire racine  
.....

**II. Soit le fichier suivant : (3pts)**

Image.TXT

- a. Quel est le nom de ce fichier ?  
.....
- b. Donner l'extension de ce fichier.  
.....
- c. Citer le contenu de ce fichier ?  
.....

**III. Supposons les chemins suivants : (5pts)**

- 1) C:\User\Eleve1>
  - 2) C:\>
  - 3) C:\Documents>
  - 4) C:\Prorammes\conjugaison>
- a. Quelle est l'unité en cours de ces chemins.  
.....
  - b. Donner le répertoire en cours de chaque chemin.  
1) ..... 2) .....

3).....4).....

c. Quelle est le parent de chaque répertoire suivant ?

Elevel : .....documents.....

Conjugaison : .....

d. Donnez l'arborescence de ces chemins :



**IV. Répondre par vrai ou faux : (4pts)**

- La commande MD permet de créer un répertoire .....
- MS-DOS est un nouveau système d'exploitation .....
- L'ordinateur ne peut pas fonctionner sans système d'exploitation .....
- On peut utiliser le caractère point (.) dans nom du fichier .....

**V. Chercher l'intrus : (3pts)**

Word	Excel	Microsoft	Powerpoint
MS-DOS	PC-DOS	Word	Windows
A:\	D:\	Z:\	C:\