

فرض كتابي

ثانوية الإمام مالك
الرشيدية

الدورة الثانية - ماي 2009

النقطة :

مادة : التكنولوجيا الصناعية

المدة : ساعة

القسم : 2 إ.ع. الرقم :

الاسم الكامل :

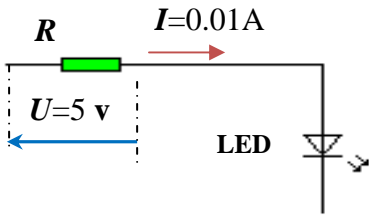
/ 20

أسئلة الفهم :

- 1 - ما هي وظيفة العنصر NE555 في منظم الوامض الكهروبي :
- 2 - أذكر بعض الخصائص الكهربائية لهذا المركب؟
- 3 - تتكون تركيبة الوامض الكهروبي من ثلاثة أجزاء رئيسية منها جزء يسمح بالحصول على إشارة ضوئية وامضة :

أما هي عناصر هذا الجزء؟

ب- اعتبر التركيبة جانبه التي تمثل جزء من تركيبة الوامض الكهروبي :

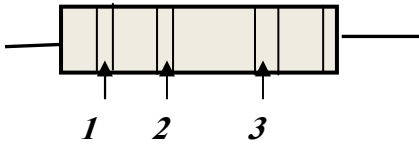


أوجد قيمة المقاومة R ؟ وأذكر وظيفتها التقنية في التركيبة؟

.....
.....
.....

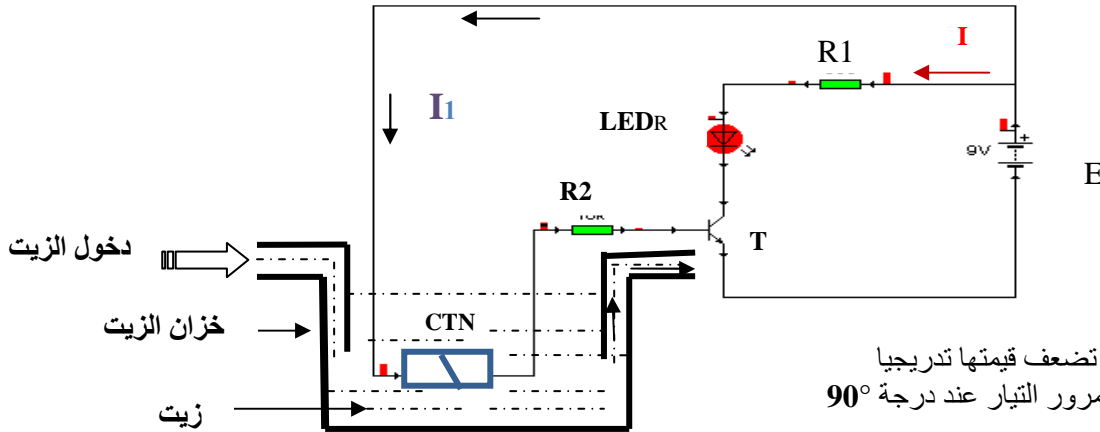
الوظيفة التقنية للمقاومة :

ج- استنتج لون الحلقات الثلاثة الأولى لهذه المقاومة؟



تمرين :

يُوضح الرسم أسفله تركيبة منظم كاشف درجة حرارة زيت محرك السيارة عندما تزيد عن القيمة 90° .



CTN : مقاومة حرارية تضعف قيمتها تدريجيا بالحرارة فتسمح بمرور التيار عند درجة 90°

يُستعمل المنظم لتنبيه السائق بارتفاع درجة حرارة زيت محرك السيارة (بالتشوير الضوئي) كلما زادت عن القيمة 90° .
1- اتم الجدول التالي :

الرمز	الإسم	الوظيفة التقنية
CTN
LEDR
R2

2- ما هو العنصر الذي يُمثل ملتقطا في هذا المنظم؟

3- ما هي حالة التنبيل المتألق لLEDR عندما :

- تصل درجة حرارة الزيت ، في الخزان ، إلى القيمة 92° ؟
- تنخفض درجة حرارة الزيت ، في الخزان إلى القيمة 87° ؟

4 - ما هي وظيفة الترانزستور T في هذا المنظم؟