

أسئلة الفهم :

ن8

1- ماهي طبيعة المناظم التالية :

- أ- فرن كهربائي: ب- دراجة نارية : ج- إشارات المرور: د- بركار :
- 2- ماهي وظيفة المحرك الكهربائي في منظم السيارة-اللعبة :

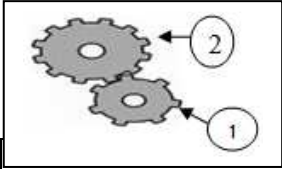
3- في مشروع السيارة اللعبة نحتاج إلى منظم لتوصيل حركة الدوران من المحرك الكهربائي إلى جزع العجلات الخلفية .
أما إسم هذا المنظم؟

ب- إذا كان هذا المنظم مكون من دولبين مسننين (1 مرتبط بالمحرك و 2 بجزع العجلات الخلفية)
حيث: $Z1=40$ و $Z2=10$ و $N1=20 \text{ tr/s}$

أحسب نسبة التوصيل لهذا المنظم واستنتج عدد دورات العجلات الخلفية في الثانية؟

عدد دورات العجلات الخلفية:

نسبة التوصيل:

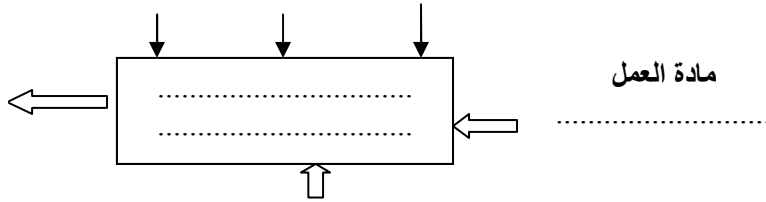


ن5

تمرين 1: من أجل شحن البطاريات الفارغة انطلقا من منبع كهربائي في المنزل يُستعمل منظم يسمى شاحن البطاريات :
1- أتم التمثيل الوظيفي لهذا المنظم ؟

مادة العمل+القيمة المضافة

مادة العمل



صورة شاحن البطاريات

2- ماهي القيمة المضافة المحصل عليها لشاحن البطاريات :

ن7



تمرين 2:

يمثل الرسم جانبه تركيبه جهاز حامل المفاتيح المضيء المستعمل في إضاءة محيط صغير مظلم .

1- ماهي حالة العنصر LED عند الضغط على الزر الدفعي P :

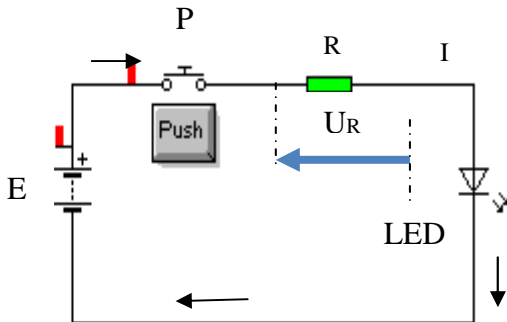
2- أذكر الإسم و الوظيفة التقنية للعناصر الموجودة في الجدول أسفله:

الرمز	الإسم	الوظيفة التقنية
R		
E		
LED		

3- أوجد ألوان الحلقات الثلاث الأولى للمقاومة R؟

الحلقة 3 : الحلقة 2: الحلقة 1:

4- أحسب شدة التيار I المار في المقاومة R؟



$E=6 \text{ v}$ و $U_R=2 \text{ v}$ و $R=200 \Omega$