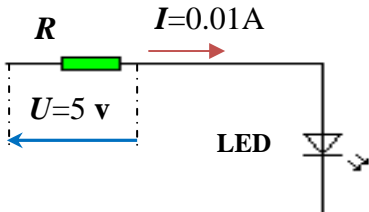




## الفهم :

- 1 - وظيفة العنصر NE555 في منظم الوامض الكهروبي : إنتاج إشارة كهربائية مستطيلية
- 2 - بعض الخصائص الكهربائية لهذا المركب : \* توتر الإستعمال بين 3v و 16v \* يُنتج تيار قصوي :  $I_{max}=200 \text{ mA}$
- 3 - تتكون تركيبة الوامض الكهروبي من ثلاثة أجزاء رئيسية منها جزء يسمح بالحصول على إشارة ضوئية وامضة :

أ- عناصر هذا الجزء : - المقاومة  $R$  - التنبيل المتألق LED  
ب- تعتبر التركيبة جانبه التي تمثل جزء من تركيبة الوامض الكهروبي :



-أجد قيمة المقاومة  $R$  :

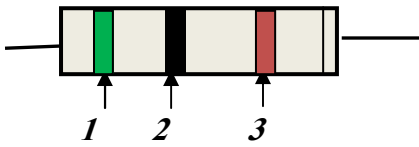
لدينا حسب قانون أوم :  $R=U / I$

$$R=5\text{v} / 0.01 \text{ A} = 500 \Omega$$

الوظيفة التقنية للمقاومة : حماية التنبيل من الإتلاف بسبب التيار الكهربائي

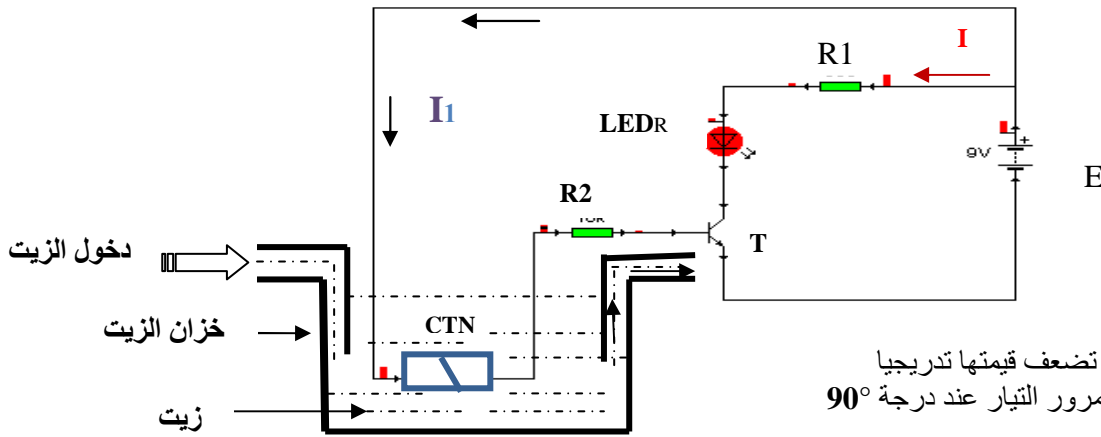
ج- استنتاج لون الحلقات الثلاثة الأولى لهذه المقاومة :

1: الأخضر 2: الأسود 3: البني



## تمرين:

يُوضح الرسم أسفله تركيبة منظم كاشف درجة حرارة زيت محرك السيارة عندما تزيد عن القيمة  $90^\circ$  .



CTN : مقاومة حرارية تضعف قيمتها تدريجيا بالحرارة فتسمح بمرور التيار عند درجة  $90^\circ$

يُستعمل المنظم لتنبيه السائق بارتفاع درجة حرارة زيت محرك السيارة ( بالتنوير الضوئي ) كلما زادت عن القيمة  $90^\circ$  .  
1- اتمم الجدول التالي :

الرمز	الإسم	الوظيفة التقنية
CTN	مقاومة حرارية	إلتقاط حرارة الزيت في الخزان
LEDR	تنبيل متألق كهربائيا	إصدار إشارة ضوئية كلما زادت حرارة زيت الخزان عن $92^\circ$
R2	مقاومة ذات قيمة ثابتة	حماية الترانزستور T من الإتلاف بسبب التيار الكهربائي

2- العنصر الذي يُمثل ملتقطا في هذا المنظم هو المقاومة الحرارية CTN نوعه : ملتقط دون تماس  
3- حالة التنبيل المتألق LEDR عندما :

- تصل درجة حرارة الزيت ، في الخزان ، إلى القيمة  $92^\circ$  : متوهج (إشارة ضوئية حمراء )
- تنخفض درجة حرارة الزيت ، في الخزان إلى القيمة  $87^\circ$  : غير متوهج

4 - وظيفة الترانزستور T في هذا المنظم: التبدل من أجل التحكم في التنبيل المتألق تلقائيا وفقا لدرجة الحرارة بخزان الزيت .