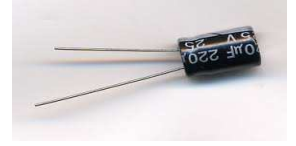
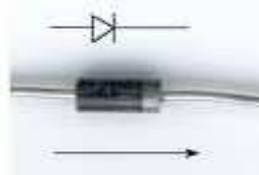


أسئلة الفهم:

1- ما هو الهدف من تطوير المنظم المُعتمد في السيارة للعبة؟

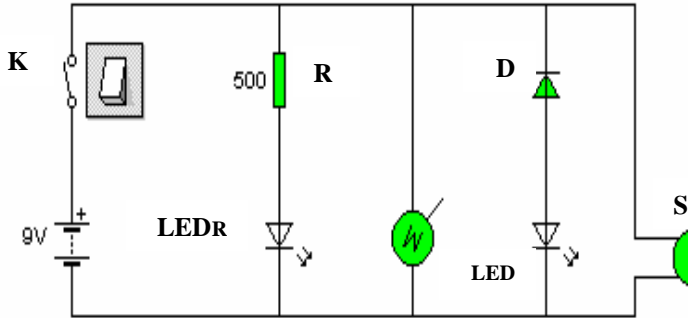
2- ما هي الوظيفة التقنية للمحرك الكهربائي في منظم السيارة للعبة؟

3- اعط اسم كل عنصر من المركبات التالية:



تمرين 1:

يمثل الرسم جانبه تركيبه كهروبية أنجزت خلال تجارب الدراسة التقنية لمنظم السيارة -اللعبة:

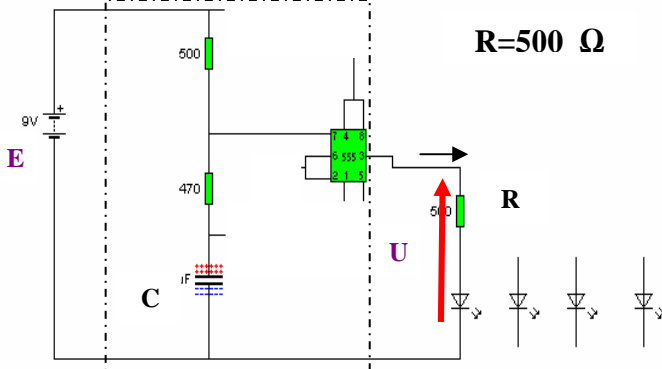


اعط اسم العنصر وحالتها الكهربائية عند غلق قاطع التيار:

| التعيين | إسم العنصر | الحالة |
|---------|------------|--------|
| LEDR | | |
| LED | | |
| M | | |
| S | | |

تمرين 2:

الرسم جانبه (غير تام) يمثل تركيبه الوامض الكهروبي بأربعة ثنبيلات في منظم السيارة -اللعبة.



الجزء الوسيط

1- اتمم رسم التركيبه جانبه (على هذه الورقة)؟

2- ماهي وظيفة الجزء الوسيط في التركيبه؟

3- حدد لون حلقات المقاومة R (الثلاثة الأولى فقط)؟

1..... 2..... 3.....

4- ما هي طبيعة التوتر U؟

5- اتمم الجدول التالي:

| التعيين | إسم العنصر | الوظيفة التقنية |
|---------|------------|-----------------|
| R | | |
| NE555 | | |