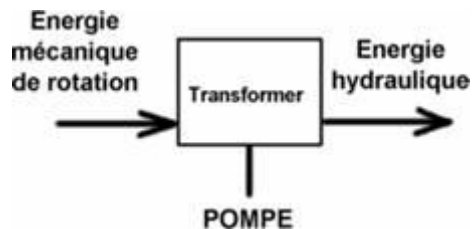


Les pompes

Fonction



Une pompe permet de **transformer** l'énergie mécanique de rotation en énergie hydraulique. En pratique, il s'agit souvent d'augmenter la pression du fluide.

Caractéristiques fonctionnelles :

Le fluide peut être :

- recyclé dans un circuit fermé.
- renouvelé dans un circuit ouvert (pompage d'eau par exemple).

Critères de choix d'une pompe

Caractéristiques du fluide

- pression,
- débit et sa régularité,
- viscosité et ses variations,
- pertes de charges.

Caractéristiques de la pompe

- puissance de la pompe :
 $P_{\text{maxi}}(\text{W}) = p_{\text{maxi}}(\text{Pa}) \times q_{\text{maxi}}(\text{m}^3/\text{s})$
- rendement : η
- cylindrée : débit par cycle : C

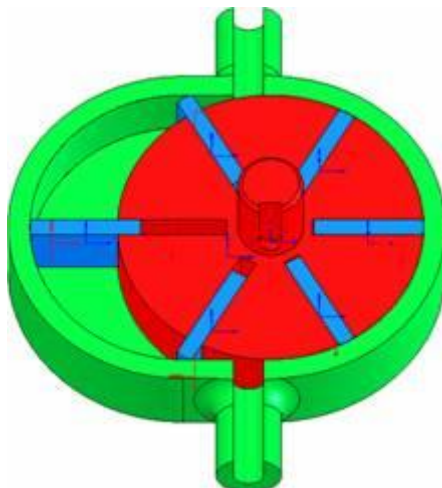
Conditions

d'utilisations

- fluide agressif ou non,
- bruit,
- encombrement, poids,
- maintenance.

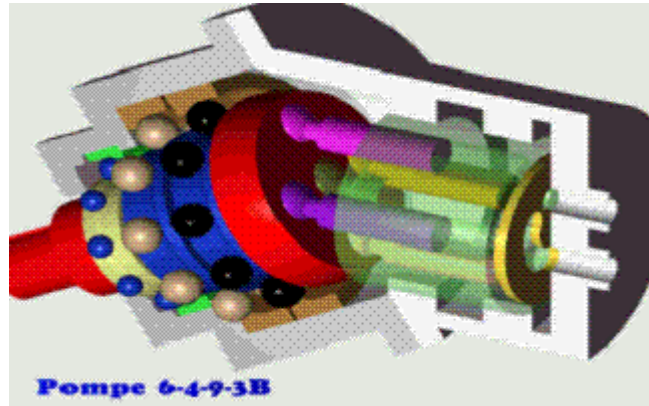
Différents types de pompes

A palettes



Le rotor, en mouvement de rotation par rapport au stator, entraîne des palettes guidées dans le rotor qui viennent en contact avec le stator par effet centrifuge. Le fluide, aspiré dans la chambre en expansion à la pression p_a est transféré puis refoulé, par diminution de volume dans cette chambre, à la pression de refoulement p_r .

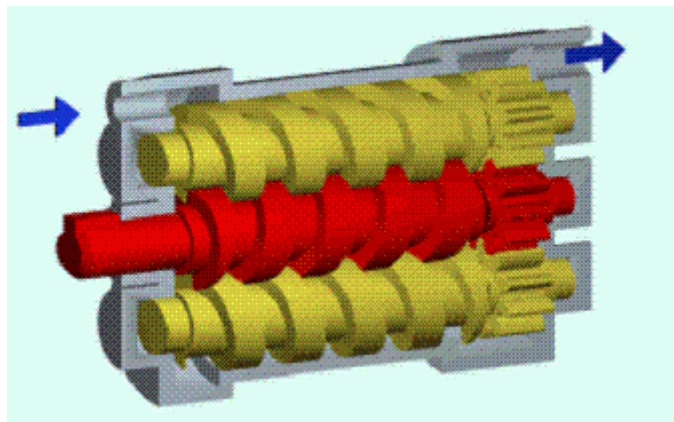
Pompe à axes brisés



Le bloc cylindre est entraîné en rotation par un accouplement. Les bielles assurent le mouvement alternatif des pistons.

La course des pistons peut être modifiée par rotation du plateau autour d'un axe perpendiculaire à celui du mouvement d'entraînement.

Pompe à vis

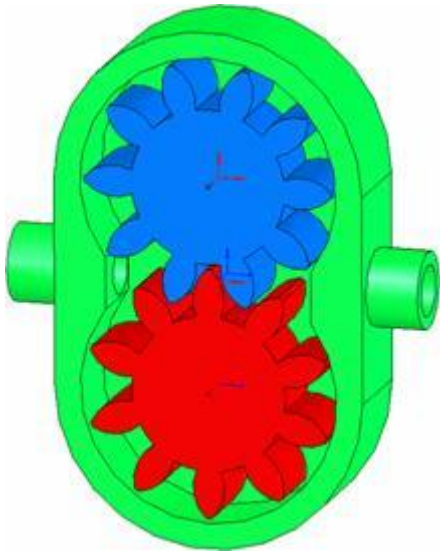


Deux (ou trois) vis de sens inverses tournent en sens contraires à l'intérieur d'un carter.

L'entraînement mutuel des vis est assuré par un engrenage.

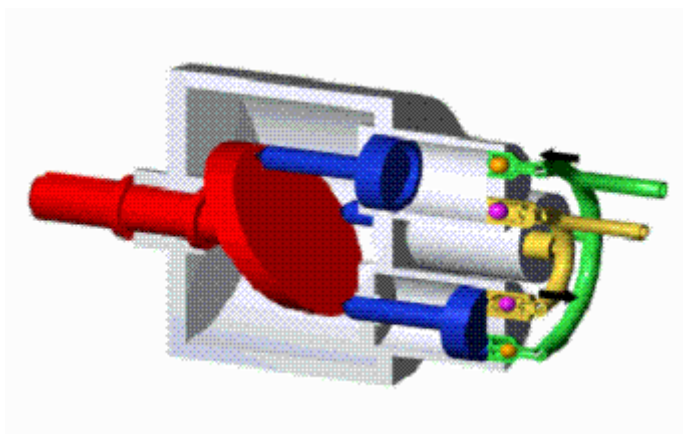
La chambre, limitée par le fond et les flancs des filets, le carter et les lignes de contact des vis, est fermée et à volume constant. Lors de l'engrènement des vis, le déplacement des vis transfère progressivement le fluide.

Pompe à Engrenages



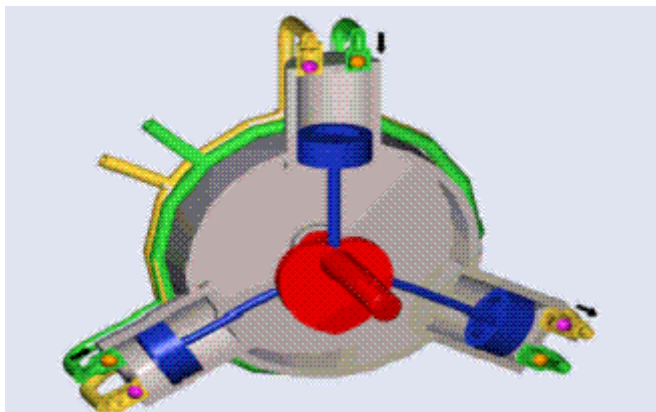
Deux roues dentées engrènent à l'intérieur d'un stator. L'une des roues est entraînée par un moteur. Le fluide, transporté dans le creux des dents, est transféré de l'admission à la pression p_a au refoulement à la pression $p_r > p_a$

Pompe à pistons axiaux



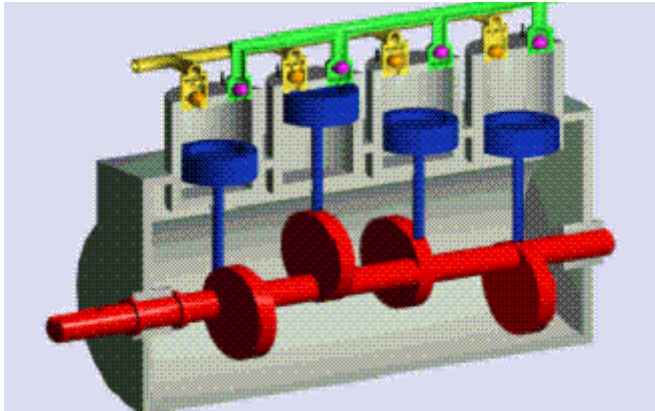
Les pistons sont animés d'un mouvement de translation rectiligne alternatif par l'intermédiaire du plateau incliné appelé aussi glace. L'admission est réalisée à travers le plateau.

Pompe à pistons radiaux

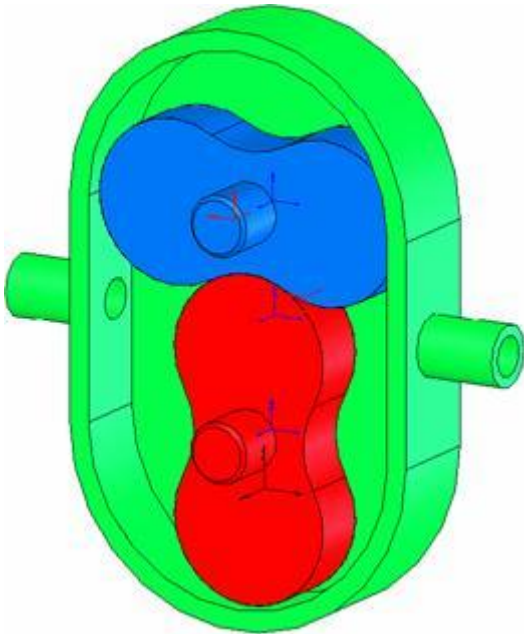


Une bielle excentrique communique un mouvement alternatif aux pistons permettant ainsi les phases d'admission et de refoulement du fluide.

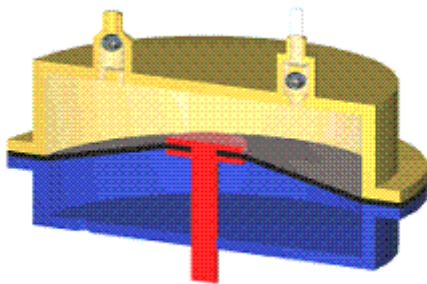
Pompe à pistons en ligne



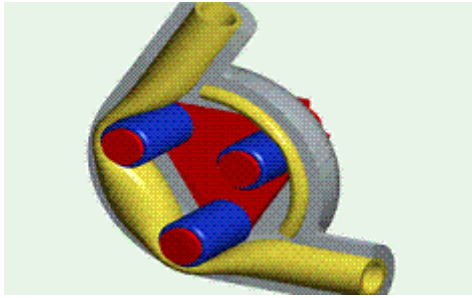
Pompe à lobes



Pompe à membrane



Pompe Delasco



TYPES	Pression maxi (bar)	Débit maxi (l/min)	Vitesse maxi (tr/min)	Rendement	Coût relatif	Observations
Engrenages	30 à 200	90	3500 à 6000	0,4 à 0,9	1	Service modéré
Palettes	70 à 200	180	600 à 3000	0,7 à 0,8	2	
Vis	120	1000	3000	0,7 à 0,8	4	Gros débit
Pistons en ligne	500 à 1000	500	1500	0,9 à 0,95	5	Service continu ou sévère
Pistons radiaux	700	500	3000	0,9 à 0,95	5	Débit constant ou variable
Pistons axiaux	700	500	3000	0,9 à 0,95	3	Très utilisées pour débits variables
Pistons à axes brisés	300	500	3000	0,9	4	